

Moduláris főzőberendezések 900XP 1 medencés elektromos fritőz, 23 liter

TERMÉK # _____

MODELL # _____

NÉV # _____

SIS # _____

AIA # _____

**391384 (E9KKG0BAMCA)**

23 literes elektromos fritőz 1 "V" alakú medencével (külső fűtőelemek), 2 db fél méretű kosár, 430V

391337 (E9KKGDBAMCA)

23 literes elektromos fritőz 1 "V" alakú medencével (külső fűtőelemek), 2 fél méretű kosárral

Rövid leírás

Termék szám

Nagy hatékonyságú, külső infravörös fűtőelemek (18kW) innovatív terelőlemezekkel a medence külsejéhez rögzítve. Mélyhúzott, V alakú medence. Az olaj leeresztése egy csapon keresztül a medence alatt lévő edénybe történik. Állítható magasságú, rozsdamentes acél lábak. Rozsdamentes acél külső panelek. 20/10 rozsdamentes acél fedlap. Hézagmentes illeszkedés a készülékek között.

Fő jellemzők

- Mélyhúzott V alakú medence.
- Külső infravörös fűtőelemek innovatív terelőlemezekkel a medencéhez rögzítve. A medence belseje egyszerűen és biztonságosan tisztítható.
- Az olaj hőmérsékletének termosztatikus szabályzása, max. 185°C.
- Túlfűtés elleni védelem minden készüléknél.
- Minden fő alkatrész előlről elérhető, így egyszerű a karbantartás.
- Vízálló kezelői gombok.
- Scotch Brite felületkezeléssel ellátott külső rozsdamentes acél panelek.
- 2 db fél méretű kosárral és 1 db jobb oldali ajtóval szállítva.
- Opcionálisan rendelhető hordozható olaj minőség figyelő eszköz (pnc kód 9B8081) a hatékony olajkezeléshez.

Konstrukció

- A készülék 930 mm mélységű, amely nagy munkafelületet biztosít.
- Hézagmentes illeszkedés a derékszögű oldalaknak köszönhetően. Nincs ételcsapda, a szennyeződések nem tudnak megragadni.
- Lekerekített sarkok a medencében, ezáltal könnyű a tisztítás.
- A készülék 4 db rozsdamentes acél lábbal kerül kiszállításra.
- IPX5 vízvédeltségi szint.

Fenntarthatóság

- Ez a modell megfelel a svájci Energiahatékonysági direktívának (730.02).



Jóváhagyás _____

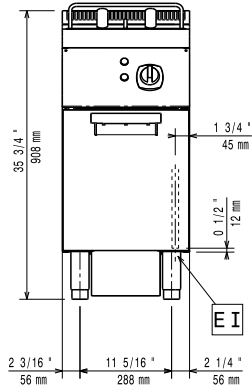
Szállított tartozékok

- 1 Ajtó nyitott tárolószekrényhez PNC 206350
- 1 2 fél méretű kosár 18/23 literes olajsütőhöz PNC 927223

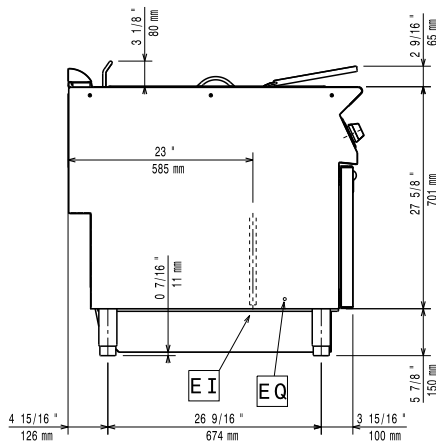
Opcionális tartozékok

- Rozsdamentes acél olajsűrő 18/23 literes fritőzhöz a zsiradék és ételmaradék darabkák eltávolításához - 900XP (csak 391337) PNC 200086
- Tömítő egységcsomag illesztésekhez (csak 391337) PNC 206086
- 4 kerék, 2 forgó, fékkel (700/900XP). Kötelező hozzárendelni a megfelelő méretű "Tartóelem lábakhoz vagy kerekekhez" tartozékot (csak 391337) PNC 206135
- Karimás láb kit (csak 391337) PNC 206136
- Védőszalag pár (nem hűtött/fagyasztott pulthoz) (csak 391337) PNC 206180
- Higiénikus fedő 23 literes olajsütőhöz (csak 391337) PNC 206201
- Elülső védőszalag 23 literes olajsütőhöz (csak 391337) PNC 206203
- Hosszabbító elem olajsütő olajának külső tartályba történő leeresztéséhez, 15, 18 és 23 literes olajsütőhöz (csak 391337) PNC 206209
- Kémény felhajtás, 400mm (csak 391337) PNC 206303
- Ajtó nyitott tárolószekrényhez (csak 391337) PNC 206350
- Tartóelem kerekekhez, olajsütőkhöz (900XP) (csak 391337) PNC 206372
- Kémény rácsháló, 400mm (700XP/900) (csak 391337) PNC 206400
- 2 oldalpanel szabadonálló készülékekhez (csak 391337) PNC 216134
- Üledék gyűjtő tálcá 23 literes fritőzhöz (a medencébe kell tenni) - 900XP (csak 391337) PNC 921023
- 2 fél méretű kosár 18/23 literes olajsütőhöz (csak 391337) PNC 927223
- 1 teljes méretű kosár 18/23 literes olajsütőhöz (csak 391337) PNC 927226
- Eltömődést gátló rúd 23 literes olajsütő leeresztő csövéhez (csak 391337) PNC 927227
- Deflektor 23 literes olajsütőhöz (csak 391337) PNC 960645

Előlnézet

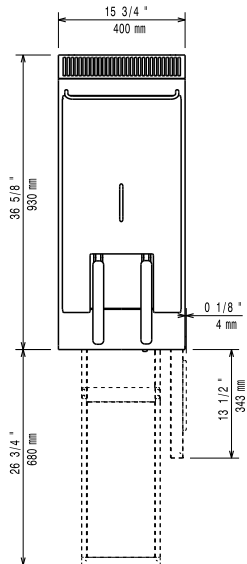


Oldalnézet



EI = Elektromos csatlakozás
EQ = Ekvipotenciális csavar

Felülnézet



Elektromos

Tápfeszültség:

391384 (E9KKGOBAMCA) 415-430 V/3N ph/50-60 Hz
391337 (E9KKGDBAMCA) 380-400 V/3N ph/50-60 Hz

Összes Watt:

391384 (E9KKGOBAMCA) 17.2 kW
391337 (E9KKGDBAMCA) 18 kW

Technikai információ:

Ha a készülék hőmérsékletre érzékeny fal vagy bútor mellé kerül, akkor egy kb. 150 mm-es biztonsági rést kell hagyni a kettő között, vagy megfelelő hőszigetelő anyagot kell alkalmazni.

Hasznos medence méretek (szélesség):

340 mm

Hasznos medence méretek (magasság):

575 mm

Hasznos medence méretek (mélység):

400 mm

Medence kapacitás:

21 lt MIN; 23 lt MAX

Teljesítmény*:

391384 (E9KKGOBAMCA) 35.4 kg\óra
391337 (E9KKGDBAMCA) 37.5 kg\óra

Teromsztát skála:

105 °C MIN; 185 °C MAX

Nettó súly:

57 kg

Szállítási súly:

391384 (E9KKGOBAMCA) 73 kg
391337 (E9KKGDBAMCA) 74 kg

Szállítási magasság:

1080 mm

Szállítási szélesség:

460 mm

Szállítási mélység:

1020 mm

Szállítási térfogat:

0.51 m³

*Vonatkozás:

391384 (E9KKGOBAMCA) ASTM F1361-Deep fat fryers
Inspired by ASTM F1361,
ensuring max productivity
391337 (E9KKGDBAMCA) EFE91M23

Tanúsítvány